

河源市鑫盛科技有限公司建设项目 竣工环境保护验收监测报告表

建设单位：河源市鑫盛科技有限公司

编制单位：河源市鑫盛科技有限公司

编制日期：2022 年 1 月

建设单位法人代表：熊美姣

编制单位法人代表：熊美姣

项目负责人：张延安

填 表 人：张延安

建设单位：河源市鑫盛科技有限公司

电话：13609690008

邮编：517221

地址：和平县大坝镇大坝工业区工业三路 1
号 A 区

编制单位：河源市鑫盛科技有限公司

电话：13609690008

邮编：517221

地址：和平县大坝镇大坝工业区工业三路 1 号
A 区

表一、项目基本情况

建设项目名称	河源市鑫盛科技有限公司建设项目				
建设单位名称	河源市鑫盛科技有限公司				
建设项目性质	<input checked="" type="checkbox"/> 新建 <input type="checkbox"/> 改扩建 <input type="checkbox"/> 技改 <input type="checkbox"/> 迁建				
建设地点	和平县大坝镇大坝工业区工业三路1号A区				
主要产品名称	三维中空涤纶短纤维				
设计生产能力	年产6万吨三维中空涤纶短纤维				
实际生产能力	年产6万吨三维中空涤纶短纤维				
建设项目环评时间	2021年5月	开工建设时间	2021年7月		
调试时间	2021年12月	验收现场监测时间	2022年1月15日、16日		
环评报告表 审批部门	河源市生态环境局 和平分局	环评报告表 编制单位	广州意源环境评估有限公司		
环保设施设计单位	/	环保设施施工单位	/		
投资总概算	1600万元	环保投资总概算	20万元	比例	1.25%
实际总概算	1600万元	环保投资	20万元	比例	1.25%
验收监测依据	<p>1、《国务院关于修改〈建设项目环境保护管理条例〉的决定》（国务院令 第682号，2017年10月1日起施行）；</p> <p>2、《中华人民共和国环境保护法》（2015年1月1日起施行）；</p> <p>3、《关于发布〈建设项目竣工环境保护验收暂行办法〉的公告》（国环规环评[2017]4号，2017年11月22日）；</p> <p>4、关于发布《建设项目竣工环境保护验收技术指南 污染影响类》的公告（公告2018年第9号，2018年5月16日起发布）；</p> <p>5、《关于印发环评管理中部分行业建设项目重大变动清单的通知》（环办〔2015〕52号）；</p> <p>6、《广东省水污染防治条例》（2020年1月1日起施行）；</p> <p>7、《河源市鑫盛科技有限公司建设项目环境影响报告表》（广州意源环境评估有限公司，2021年5月）；</p>				

8、《关于河源市鑫盛科技有限公司建设项目环境影响报告表的批复》（和环审〔2021〕23号）。

验收监测评价标准、标号、级别、限值

1、废气

项目产生的锅炉废气经通过15米高排气筒达标排放。锅炉废气执行广东省《锅炉大气污染物排放标准》（DB44/765-2019）中表2新建锅炉大气污染物排放浓度限值（燃气锅炉），具体见表3-7。

表 1-1 锅炉大气污染物排放标准 单位：mg/m³

项目	颗粒物	SO ₂	NO _x	烟气黑度（林格曼黑度，级）
标准值	20	50	150	≤1

2、废水

项目生产废水全部回用于卷绕工序的喷洒用水，起到湿润保护作用，不外排；锅炉软水设备浓水属于清净下水，可直接排入雨水管网；项目生活污水达广东省地方标准《水污染物排放限值》（DB44/26-2001）第二时段三级排放标准后汇入园区生活污水处理站处理，园区生活污水处理站出水达到《地表水环境质量标准》（GB3838-2002）IV类标准、广东省《水污染物排放限值》（DB44/26-2001）第二时段一级排放标准及《城镇污水处理厂排放标准》GB18918-2002 一级 A 中严者。

表 1-2 项目生活污水出水标准

序号	污染物名称	生活污水出水标准 (单位：mg/L)	园区生活污水处理站污水出水标准(单位：mg/L)
1	CODcr	500	30
2	BOD ₅	300	6
3	SS	400	10
4	氨氮	---	1.5
5	阴离子表面活性剂	10.0	0.3

3、噪声

噪声排放执行《工业企业厂界环境噪声排放标准》（GB12348-2008）3类标准（昼间≤65dB（A），夜间≤55dB（A））。

4、固废

	<p>固体废物执行《一般工业固体废物贮存和填埋污染控制标准》 (GB18599-2020)。</p>
--	--

表二、验收项目工程概况

工程建设内容：

1、建设内容：

河源市鑫盛科技有限公司厂址位于和平县大坝镇大坝工业区工业三路1号A区，中心地理位置为：东经：114.920385；北纬：24.515283。总投资1600万元，其中环保投资20万元。占地面积19952.2m²，建筑面积18074.85m²，主要从事三维中空涤纶短纤维的生产，环评设计年产6万吨三维中空涤纶短纤维，本次验收产量为年产6万吨三维中空涤纶短纤维。

河源市鑫盛科技有限公司于2021年3月委托广州意源环境评估有限公司编制了《河源市鑫盛科技有限公司建设项目环境影响报告表》，并于2021年5月21日取得了河源市生态环境局和平分局的批复《关于河源市鑫盛科技有限公司建设项目环境影响报告表的批复》（环审〔2021〕23号）（详见附件2）。

项目目前员工50人，均不在厂区内食宿。项目年工作300天，每天工作8小时。

2、验收范围

本次验收主要对噪声进行监测，噪声监测在厂界外各设置4个监测点位，共设置4个噪声监测点位。

2、建设内容

表 2-1 项目环评内容与实际建设内容变化一览表

名称	环评及批复内容	实际	是否一致
建筑内容	总占地面积 19952.20m ²	总占地面积 19952.20m ²	一致
	总建筑面积为 18074.855m ²	总建筑面积为 18074.855m ²	一致
给水	项目用水由市政管网供给	项目用水由市政管网供给	一致
给电	项目用电由市供电局供给	项目用电由市供电局供给	一致
排水	项目生产废水全部回用于卷绕工序的喷洒用水，起到湿润保护作用，不外排；锅炉软水设备浓水属于清净水，可直接排入雨水管网；项目产生的生活污水经三级化粪池预处理达标后纳入园区生活污水处理站处理。	项目生产废水全部回用于卷绕工序的喷洒用水，起到湿润保护作用，不外排；锅炉软水设备浓水属于清净水，可直接排入雨水管网；项目产生的生活污水经三级化粪池预处理达标后纳入园区生活污水处理站处理。	一致
废水	生活污水	经三级化粪池预处理达到广东省《水污染物排放限值》（DB44/26-2001）第二时段三级标准后，纳入园区生活污水处理	一致

		站进一步处理达标后排放	一步处理达标后排放	
废气		锅炉废气:可直接由 15 米高排气筒高空排放	锅炉废气:可直接由 15 米高排气筒高空排放	一致
	噪声	选用低噪声的设备,加强设备的运行维护,采取隔声、减振或降噪措施	选用低噪声的设备,加强设备的运行维护,采取隔声、减振或降噪措施	一致
固体废物	生活垃圾	垃圾收集桶,交由环卫部门统一清运	垃圾收集桶,交由环卫部门统一清运	一致
	一般固废	一般固废:设置一处固废堆放处,面积约 20m ² 危险废物:设置一处危废临存间,面积约 10m ²	一般固废:设置一处固废堆放处,面积约 20m ² 危险废物:设置一处危废临存间,面积约 10m ²	一致

4、主要设备

项目主要设备情况具体见表 2-2

表 2-2 项目主要生产设备一览表

序号	名称		规格/型号	单位	环评数量	本次验收数量
1	提升储料系统	罗茨风机	55kw	套	8	8
2		储料仓	/	套	5	5
3	干燥系统	真空泵	55kw	台	8	8
4		真空鼓	11kw	台	26	26
5	储料仓		/	套	5	5
6	螺杆		5×250kw	套	5	5
7	过滤器		15kw×5	套	5	5
8	箱体		40×7.5w	套	5	5
9	真空炉		55kw	套	10	10
10	预热炉		22kw	套	12	12
11	环吹风小车		/	套	40	40
12	空调机组		/	套	2	2
13	夹丝轮套		45kw	套	1	1
14	牵引机		7.5kw×8	套	1	1
15	集丝机		40×2.2kw	套	5	5

16		储水桶	2×7.5kw	个	2	2
17		储水装置	11kw×4	套	1	1
18		往复机	45kw×2	套	1	1
19	后 纺 生 产 线	集束架	/	套	1	1
20		导丝机	45kw	台	1	1
21		牵伸机	200kw	台	1	1
22			315kw	台	1	1
23			500kw	台	1	1
24		水槽	15kw	台	1	1
25			30kw	台	1	1
26		蒸汽箱	/	台	1	1
27		叠丝机	/	台	1	1
28		卷曲机	75kw	台	1	1
29		皮带输送机	11kw	台	1	1
30		张力架	11kw	台	1	1
31		切断机	110kw	台	1	1
32		烘干箱	40kw	台	150	150
33		吹送系统	45kw	套	2	2
34		打包机	90kw	套	4	4
35			空压机	75kw	台	2
36		天然气导热油锅炉（配 套蒸汽发生器）	10 吨	台	1	1

原辅材料消耗及水平衡：

1、主要原辅材料

项目具体原辅材料消耗情况详见下表。

表 2-3 原辅材料消耗情况一览表

序号	原辅材料名称	单位	环评设计用量	本次验收用量
1	PET 瓶片	t/a	6.5 万	6.5 万
2	油剂（硅油）	t/a	455	455
3	天然气	t/a	183.8m ³ /a	183.8m ³ /a

2、水源及水平衡

（1）生活污水

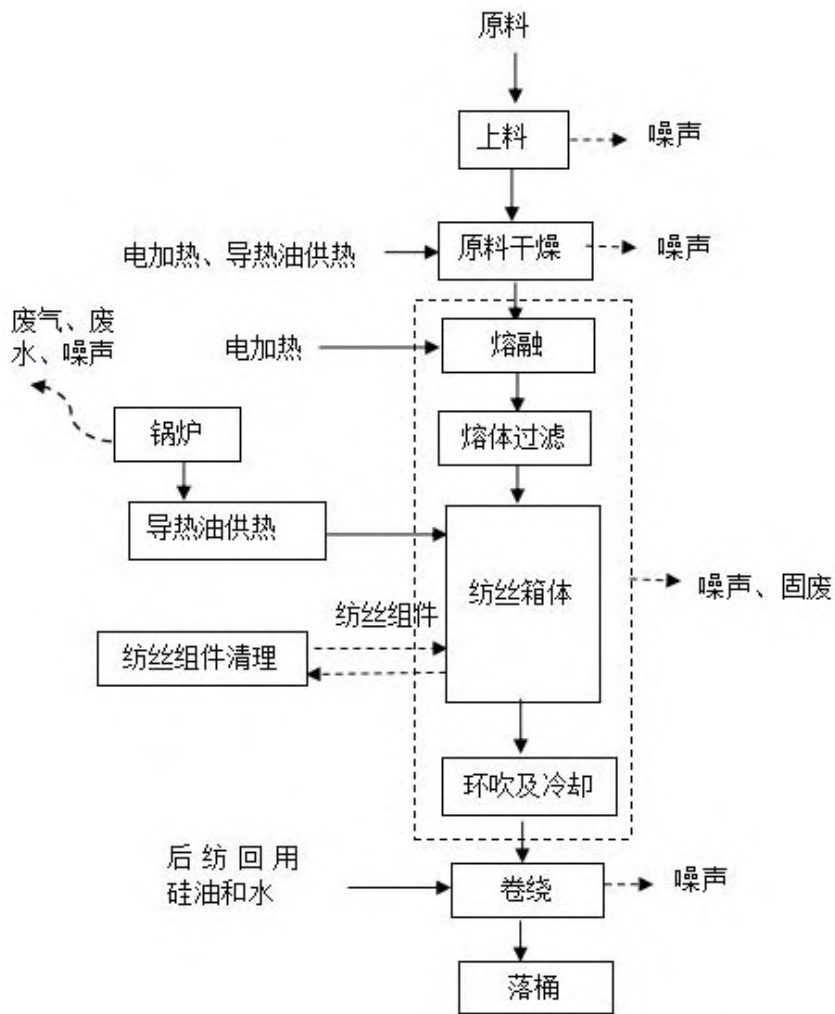
本项目生活用水量为 6750t/a，生活污水排放量 6075t/a，生活污水经三级化粪池处理达到广东省地方标准《水污染物排放限值》（DB44/26-2001）第二时段三级标准后汇入园区生活污水处理站处理。

主要工艺流程及产污环节（附处理工艺流程图，标出产污节点）

项目生产工艺流程

根据业主提供的资料，项目主要从事三维中空涤纶短纤维的生产，本次验收产量为年产 6 万吨三维中空涤纶短纤维。实际生产工艺与环评内容一致，未发生变动。主要生产工艺如下：

1、营运期前纺生产生产工艺流程：



工艺说明：

①上料

利用罗茨风机将原材料吹送至上方储料仓，此工序会产生噪声。

②原料干燥

原料由储料仓进入真空鼓，利用真空泵将真空鼓的空气抽为真空状态，干燥温度为150℃，以达到后续熔融纺丝的含水量要求，干燥过程为密闭设备中进行，而且为真空状态，因此，无废气产生，此工序会产生噪声。

③熔融、熔体过滤

干燥后的原料进入螺杆，在前进过程中温度升高而逐渐熔化，熔化过程温度控制在260℃左右，由于熔体内含有一定的机械杂质和未熔透的凝胶粒子，若直接进行纺丝，不仅影响其可纺性，还影响产品质量，因此，为了保证熔体的纯净度，在熔体输送管道中设置过滤器，去除机械杂质和未熔透的凝胶粒子。

熔融和熔体过滤过程均在密闭设备中进行，无废气逸出。该工序使用电加热，其冷却区的冷却水是间接冷却，为闭路循环的，没有水外排。此工序会产生噪声、固废。

④纺丝箱体

过滤后的熔体经密闭管道输送到箱体，均匀地分配到喷丝板的每个小孔中，形成均匀的细流，进入环吹部件。纺丝的钢模具堵塞的时，就放入真空炉中进行清理，然后在放入预热炉中预热。纺丝箱体、真空炉为密闭部件，不会有废气逸出。此工序会产生噪声、固废。

纺丝箱体使用锅炉导热油进行加热、保温，锅炉采用天然气，燃烧会产生废气。

⑤环吹、冷却

项目设置了环吹风小车、空调机组，由喷丝孔喷出的熔体细流在环吹风和空调的作用下迅速冷却到固体（64℃以下）挤出，所以，此过程无有机废气产生。此工序会产生噪声。

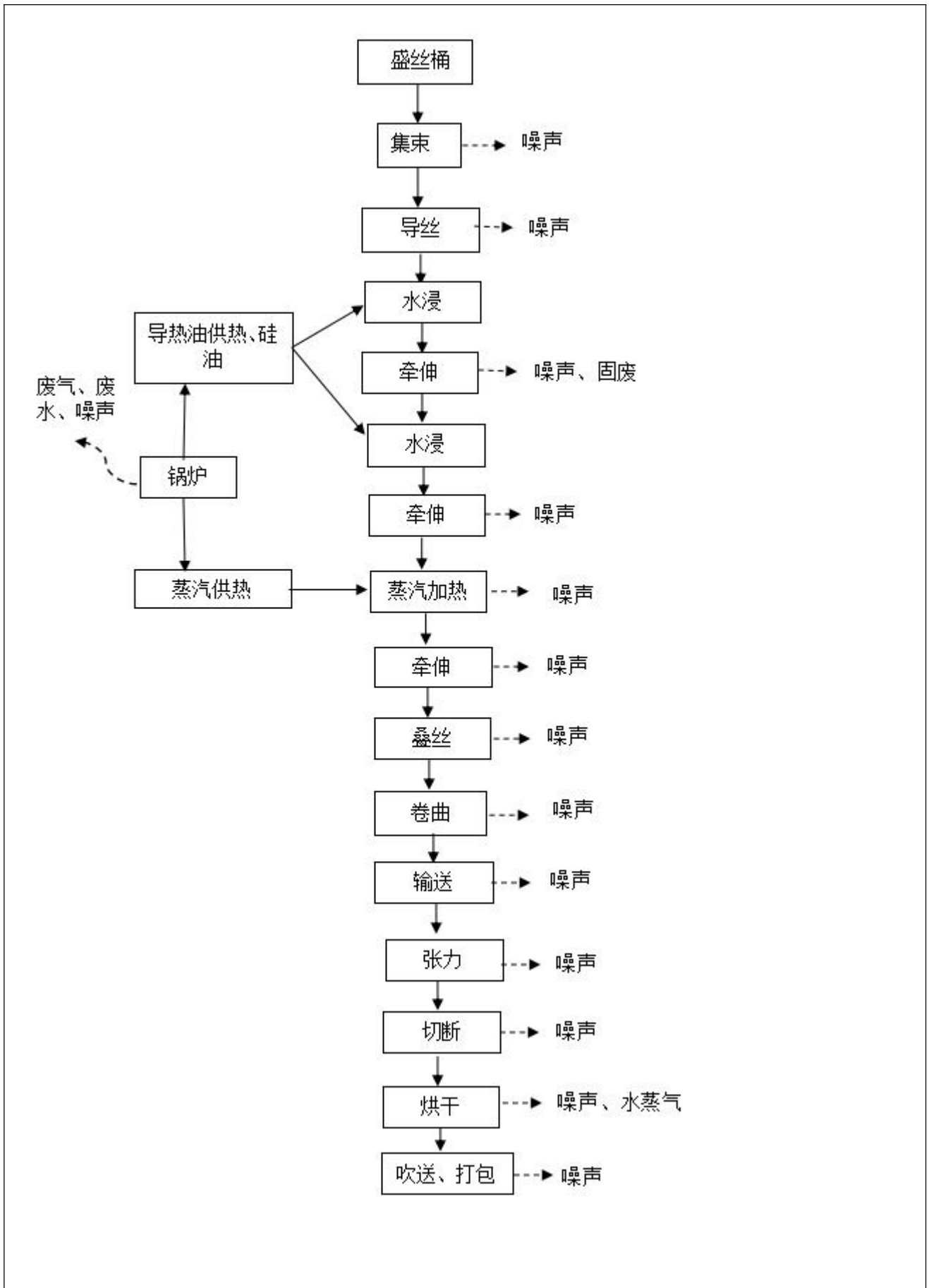
⑥卷绕

冷却后的丝条通过纺丝甬道后进入卷绕机进行卷绕，该工序需要喷洒后纺回用油剂和水，防止静电等，项目使用的硅油为不易挥发的液体，所以不会挥发。此工序会产生噪声。

⑦落桶

卷绕后的丝束均匀地落入到盛丝桶中。

（2）项目运营期后纺工段生产工艺流程如下图：



营运期后纺生产工艺简述：

①集束、导丝

前纺盛丝桶内原丝抽出后在集束架上按一定的批量三个大丝束，经导丝机送入下一道工序。此工序会产生噪声。

②水浸

丝束经导丝机送入水槽机，加入少量硅油在水中，使丝束达到含水和含油稳定，为牵伸做准备，该工序温度为 70℃，热源来自锅炉导热油。硅油是不易挥发物质，在此过程中无废气产生。该过程多余废水回用到前纺卷绕工序，不排放。

③牵伸

使用牵伸机进一步将原丝拉长，此工序会产生噪声。

④蒸汽加热

将原丝在蒸汽箱中进行加热（温度100℃，热源来自蒸汽，为间接加热，此处蒸汽来源于导热油锅炉配套的蒸汽发生器，利用导热油锅炉烟气余热，将热能转化为动能，水加热变成水蒸气供设备使用），为下一次牵伸做准备，蒸汽箱为密闭式。此工序会产生噪声。

⑤叠丝、卷曲、输送、张力、切断

将牵伸完成后的丝束在叠丝机中汇合成一束，在卷曲及中进行卷曲后，由皮带输送机送入张力架，经张力架定型后切断成短纤维，送入下一道工序。因为原丝在前面工序中水浸含水率较高，切断工序无粉尘产生，此工序会产生噪声。

⑥烘干

用烘干箱将成品进行烘干，使用电能，烘干箱为密闭箱体，在箱体顶部设置有排气筒，排出水蒸气。此工序会产生噪声和水蒸气。

⑦吹送、打包

由吹送系统将成品吹送至打包机进行打包。此工序会产生噪声。

项目变更情况

关于印发《污染影响类建设项目重大变动清单（试行）》的通知（环办环评函〔2020〕688号）的规定和《关于河源市鑫盛科技有限公司建设项目环境影响报告表的批复》（和环审〔2021〕23号）的要求。本项目建设地点、生产工艺均未发生变动，建设内容和环保措施部分略发生变化，但是不属于规定的重大变动，详见下表

表 2-4 项目变更情况一览表

项目	环评及批复内容	实际内容	是否属于重大变动
建设内容	导热油锅炉 1 台	不设锅炉，采用电加热	不属于重大变动；减少了污染物的产生与排放
环保工程	食堂油烟经油烟净化器处理后高空排放	本项目实际建设不设食堂，无食堂油烟排放	不属于重大变动；减少了污染物的产生与排放

表三、主要污染物处理和排放

主要污染源、污染物处理和排放（附处理流程示意图，标出废水、废气、厂界噪声监测点位）

一、主要污染源和污染物及排放流程

1、废水

项目生产废水全部回用于卷绕工序的喷洒用水，起到湿润保护作用，不外排。

本项目生活污水经三级化粪池处理达到广东省地方标准《水污染物排放限值》（DB44/26-2001）第二时段三级标准后汇入园区生活污水处理站处理。

2、废气

本项目破碎工序是密闭破碎，因此无粉尘产生；热水碱液清洗工序使用的热水锅是属于密闭罐清洗，清洗过程全程密闭，因此不会有碱雾逸出；本项目实际运营中采用电加热，不设锅炉，无锅炉废气产生；本项目实际建设不设食堂，无食堂油烟排放。

3、噪声

本项目主要噪声源为生产设备运转时产生的机械噪声。企业通过合理布局生产机械设备、对高噪声设备进行隔音，同时将风机更换为噪音低的空压机等措施降低噪声排放。

4、固体废物

项目产生的固体废物包括一般工业固体废物和生活垃圾。

（1）一般工业固体废物

①废包装材料：来料拆包和产品包装时会产生废塑料薄膜等包装废料，属于一般固体废物，调试期间废塑料薄膜等包装废料产生量约为0.05t。收集后外售给物资回收公司回收。

②沙粒：项目加工过程会产生一定量沙粒，调试期间沙粒产生量为0.2t，收集后全部外卖给建材公司用于建筑材料。

③废标签纸：项目风选过程会产生一定量废标签纸，调试期间废标签纸产生量为0.01t，收集后外售给物资回收公司回收。

（2）生活垃圾

生活垃圾为工作人员日常生活过程中产生，调试期间生活垃圾产生量约0.3t，生活垃圾分类收集后，委托环卫部门清运处理。

二、厂界监测点位

本次验收主要对噪声进行监测，噪声监测在厂界外各设置 4 个监测点位，共设置 4 个噪声监测点位。

表四、建设项目环境影响报告表主要结论及审批部门审批决定

4.1 建设项目环境影响报告表主要结论及建议

一、项目概况

项目占地面积 19952.20 平方米，建筑面积 18074.855 平方米。建设内容主要包括厂房 D 1 栋、纺织楼 A 1 栋、宿舍楼 A 1 栋及其他附属建筑以及给排水、供配电等公用辅助工程。项目由主体工程、公用工程、环保工程等组成。建成后项目年产 6 万吨三维中空涤纶短纤维，项目总投资 1600 万元，其中环保投资 20 万元。

二、项目周围环境质量现状评价结论

1、环境空气质量现状

2020 年，城区和各县环境空气质量达标率范围为 98.9%~100%，各项污染物浓度指标均符合《环境空气质量标准》（GB3095-2012）年均浓度二级标准限值要求，项目所在区域属于环境空气质量达标区。

2、地表水环境质量现状

项目区域地表水体为半坑河与和平水，目前和平水的主要用作饮用、农业灌溉、工业用水功能，和平水（和平五指山~东门桥）共 24km 河段水质目标为Ⅱ类。半坑河主要用作农业灌溉，省政府尚未对半坑河划定水质类别，根据《关于确认河源市（和平）塑料再生加工基地环境影响评价中执行标准的函》（和府函[2013]19 号），半坑河按Ⅲ类水质目标进行保护。

本次地表水环境质量现状评价引用《东江常规监测断面水环境质量（2021 年 3 月）》数据统计。数据显示东江河源段共 4 个常规监测断面，全部达到Ⅱ类水标准。

3、声环境质量现状

本项目处于工业区，相应执行 3 类标准。为了解本项目所在位置声环境现状，本次环评于 2021 年 4 月 10 日至 11 日在本项目不生产的情况下监测的背景值，位于厂界四周设监测点。根据监测结果表明，本项目所在地声环境质量符合国家《声环境质量标准》（GB3096—2008）3 类标准。

三、施工期环境影响评价结论

1、废气

施工期间对环境空气影响最主要的是扬尘。施工中由于土方挖掘、运输和装卸及堆放场

风吹或扰动产生扬尘；车辆经过裸露路面引起的路面积尘飞扬。施工起尘量的多少随风力的大小、物料的干湿程度、作业的文明程度等因素而变化。

另外，施工机械一般采用柴油作为动力，施工运输车辆如自卸车和载重汽车等通常是大型柴油车，作业时会产生一些废气，其中主要污染物为氮氧化物、二氧化硫和一氧化碳，这些酸性气体的排放将对项目所在区域的大气环境质量产生一定程度的影响。

2、废水

由于本项目施工期较短，废水量较少，施工期废水均不向地表排放，施工期间对水环境影响较小。

3、噪声

根据预测结果，多台设备同时运转时，昼间距离噪声源60m左右才能达到《建筑施工场界环境噪声排放标准》（GB12523-2011）要求，夜间距离噪声源300m左右才能达到《建筑施工场界环境噪声排放标准》（GB12523-2011）要求，由于项目周边300米内无居民，故本项目施工期噪声将不会对周围的居民带来影响。

3、固体废物

施工期间建筑工地土地平整产生的余泥、渣土等，全部回填，不会产生的余泥、土石方等，会产生施工剩余废物料主要为钢板、钢条，以及施工人员产生的生活垃圾等。如不妥善处理这些建筑固体废物和生活垃圾，则会阻碍交通，污染环境，施工期应及时清运施工过程中的生活垃圾，对施工材料主要是钢板、钢条等尽量加以回收利用，利用不完的及时清运外卖给物资回收公司，防止因长期堆存而产生扬尘等污染。

4、生态

本项目对生态环境的不良影响主要集中在施工期间，必须采取有效的预防措施，合理确定施工工序。首先要做好施工单位生态环境保护意识的宣传，生态环境保护重在预防，首先要从思想意识上高度重视起来，才能做好生态环境保护工作。其次要合理安排工程进度，规范工程施工。施工场地建设要提前平整覆土；开挖出的多余基础土方及时运往项目区内指定堆放区域，不得在基坑四周长期堆放，更不能随意弃倒，需要回填基础的土方，及时回填，未能够及时回填的，雨季要进行覆盖，防止造成基础土方的水土流失。

项目区为低山丘陵区，地势起伏不大，项目建设期间，要科学设计各区域高程，既要满足区域规划要求，又要尽可能的做到挖填平衡，避免设置取土场和弃土场；做好排水工程，保证施工工程及建成后集中有序排水，减少水土流失；项目建设中加强临时防护措施，比如

设置临时拦挡、临时截排水沟等。

四、营运期环境影响评价结论

1、废气

本项目锅炉废气 SO₂ 的产生浓度为 37.12mg/m³、NO_x 的产生浓度为 147.28mg/m³、烟尘的产生浓度为 11.14mg/m³。燃烧尾气可以达标广东省《锅炉大气污染物排放标准》(DB44/765-2019)中表 2 新建锅炉大气污染物排放浓度限值(燃气锅炉)要求(SO₂≤50mg/m³、NO_x≤150mg/m³、烟尘≤20mg/m³)，因此，锅炉废气直接由 15 米高排气筒高空排放。对周围环境影响较小。

本项目食堂油烟经国家环保总局认定的环保实用技术蜂巢板式油烟净化器或静电油烟净化器进行处理，其排放浓度符合《饮食业油烟排放标准（试行）》（GB18483-2001）限值，油烟浓度不大于2mg/m³。对周围环境影响较小。

2、废水

本项目生活污水经三级化粪池处理达到广东省地方标准《水污染物排放限值》(DB44/26-2001) 第二时段三级标准后汇入园区生活污水处理站处理。

生产废水全部回用于卷绕工序的喷洒用水，起到湿润保护作用，不外排。

3、噪声

根据预测结果可知，经以上防护措施及墙体隔声和距离的自然衰减后，项目四周厂界均满足《工业企业厂界环境噪声排放标准》（GB12348-2008）中 3 类标准要求，不会对周围声环境及内部造成明显影响。

4、固体废物

(1) 一般工业固废

废包装材料收集后外售给物资回收公司回收，沙粒收集后全部外卖给建材公司用于建筑材料，废标签纸收集后外售给物资回收公司回收。

(2) 生活垃圾

生活垃圾定期交由环卫部门清理。

5、土壤环境

本项目属于土壤环境污染影响型，对照《环境影响评价技术导则 土壤环境（试行）》（HJ 964-2018）表 4，根据土壤环境影响评价项目类别、占地规模与敏感程度划分评价工作等级，本项目土壤环境影响评价项目类别为Ⅲ类、占地规模（19952.20m²）为小型（≤5hm²）、建

设项目所在地为工业园区，土壤环境敏感程度为不敏感，最终确定本项目土壤环境影响评价等级为“-”，即可不开展土壤环境影响评价工作。

6、环境风险

本项目不涉及的危险物质，环境风险类型为泄漏、火灾引起的伴生/次生污染物排放。影响途径主要是泄漏、发生火灾时的消防废水通过车间排水系统进入市政管网或周边水体。在采取有效的防火措施后，本项目的环境风险可控。

五、结论

本项目建设符合“三线一单”管理及相关环保规划要求，项目按建设项目“三同时”制度要求，逐一落实本报告提出的污染治理项目，并在施工过程中加强环保设施管理，保证各项污染物达标排放，则项目对周围环境影响不明显。

因此，从环保保护角度考虑，本项目的建设是合理、可行的。

4.2 审批部门审批决定

河源市鑫盛科技有限公司：

你公司报来《河源市鑫盛科技有限公司建设项目环境影响报告表（污染影响类）》及相关资料收悉。根据《中华人民共和国环境影响评价法》、《建设项目环境影响评价分类管理名录（2021年版）》、《建设项目环境保护管理条例》、《广东省建设项目环境保护管理条例》、《广东省生态环境厅审批环境影响评价文件的建设项目名录（2021年本）的通知》（粤环办[2021]27号）以及《河源市人民政府关于印发河源市深化环境影响评价制度改革实施方案的通知》（河府[2021]4号）和《河源市环境保护局审批环境影响报告书（表）的建设项目名录（2017年本）的通知》等有关规定，批复如下：

一、河源市鑫盛科技有限公司位于和平县大坝大坝工业园区工业三路B区，占地面积19952.20平方米，建筑面积18074.855平方米。建设内容主要包括厂房D1东、纺织楼A1栋、宿舍楼A1栋及其他附属建筑以及给排水、供配电等公用辅助工程，建成后项目年产5000套全自动瓶片清洗设备、5000套三维中空设备，项目总投资1600万元，其中环保投资20万元。

二、根据广州意源环境评估有限公司编制的《河源市鑫盛科技有限公司建设项目环境影响报告表（污染影响类）》的评价结论，项目在认真落实报告表提出的各项环保措施和要求的前提下，原则同意该项目建设。

三、该项目的污染物排放执行下列标准：

(一)大气执行标准：施工过程排放的废气执行《大气污染物排放限值》（DB44/27-2001）中第二时段无组织排放标准。项目营运期锅炉废气执行广东省《锅炉大气污染物排放标准》（DB44/765-2019）中新建锅炉大气污染物排放浓度限值（燃气锅炉）。核定大气污染物总量控制指标为：SO₂0.7352t/a、NO_x2.9169t/a、颗粒物 0.2206t/a。

(二)废水执行标准：生产废水和生活污水采取单独收集、单独处理的方式。项目生产废水经园区生产废水处理站处理后全部回用；项目生活污水达广东省地方标准《水污染物排放限值》（DB44/26-2001）第二时段三级排放标准后汇入园区生活污水处理站处理，园区生活污水处理站出水达到《地表水环境质量标准》（GB3838-2002）IV类标准、广东省《水污染物排放限值》（DB44/26-2001）第二时段一级排放标准及《城镇污水处理厂排放标准》GB18918-2002 一级 A 中严者。

(三)噪声执行：项目建筑施工噪声执行《建筑施工场界环境噪声排放标准》（GB12523-2011），营运期执行《工业企业厂界环境噪声排放标准》（GB12348-2008）3类标准。

(四)固体废物执行：一般固体废物执行《一般工业固体废物贮存、处置场污染控制标准》（GB18599-2001）及环保部 2013 年 36 号公告修改单中贮存、处置标准；危险废物贮存执行《危险废物贮存污染控制标准》（GB18597-2001）及环保部 2013 年 36 号公告修改版中的有关规定和要求。

四、落实环保“三同时”制度，即建设项目的主体工程与污染防治工程同时设计、同时建设、同时投入使用，并落实以下各项污染防治措施和环保要求，主要包括：

（一）做好大气污染防治工作：做好项目破碎工作、热水碱液清洗工序使用的热水锅密闭罐清洗过程全程密闭；

（二）做好废水、污水处理工作：项目实行“雨污分流”，雨水通过管道排入市政雨水管网，溢流出的废水和生产废水经处理后循环使用，不外排。

（三）做好噪声污染防治工作：做好墙体隔声及距离隔声防护措施。

（四）做好固体废物处理工作：固体废物的处置应本着减量化、资源化、无害化的原则。

五、若项目的性质、规模、地点、采用的生产工艺等发生重大变动时，应当重新报批建设项目的环境影响评价文件。

六、本批复作为该建设项目选址报建和建设依据。项目建成后，须组织项目竣工环保验收，并报生态环境监管部门备案，纳入常规管理。

七、本项目日常的环境保护监督管理由县环保局环境监察分局负责；本项目的“三废”排放应委托有资质的环境检测机构监测，为日常的管理提供依据。

表五、验收监测质量保证及质量控制

验收监测质量保证及质量控制：

（一）人员要求

参加该验收项目的人员有：钟军魁、涂杰、陈标，以上人员均经过考核并持证上岗，检测人员上岗证详见附件 4。采样和检测人员严格遵守职业道德，按照采样和检测分析方法要求进行采样和分析。

（二）仪器要求

所使用的仪器定期送往计量部门检定/校准，检定/校准结果均符合使用要求，并在结果的有效期内使用。

（三）噪声检测分析过程中的质量保证和质量控制

1、测量所选的仪器精度为 1 型声级计，其性能指标均符合 GB 12348-2008 的规定，并定期检定。

2、声级计使用前后均按要求用声校准器进行校准，测量前后仪器的示值偏差不得大于 0.5dB，否则测量无效。

表5-1 声级计校准质量控制结果表

序号	仪器名称及编号	校准日期	标准声级计 dB (A)	使用前 dB (A)		使用后 dB (A)		允许差值 dB (A)	结果
				实测声压级示值	差值	实测声压级示值	差值		
1	多功能声级计 QHT-165	2022 年 05 月 26 日	94.0	93.8	-0.2	94.0	0	±0.5	合格
		2022 年 05 月 27 日	94.0	93.9	-0.1	94.0	0	±0.5	合格

表5-2 检测仪器一览表

序号	仪器名称	仪器型号	仪器编号	检定/校准有效日期
1	多功能声级计	AW A5688	QHT-165	2023 年 01 月 20 日
2	手持风速风向仪	FC-16025	QHT-217	2022 年 12 月 01 日
3	声校准器	AW A6022A	QHT-243	2023 年 04 月 27 日

（四）数据审核

为保证检测数据的科学严谨性，样品分析均在保存有效期内进行，数据经三级审核后才会被报告采用。

（五）检测项目、方法依据、使用仪器及标准：

表 5-3 检测项目、方法依据、使用仪器及执行标准一览表

类别	检测项目	方法依据	使用仪器/型号	执行标准
噪声	噪声（昼、夜）	《工业企业厂界环境噪声排放标准》GB12348-2008	多功能声级计/AW A5688	《工业企业厂界环境噪声排放标准》

			手持风速风向仪 /FC-16025	GB12348-2008 中的 3 类标准
			声校准器/AW A6022A	

表六、验收监测内容

验收监测内容：

一、环境保护设施调试效果

本项目主要污染物为噪声，通过对噪声达标排放及治理设施治理效果的监测，来说明环境保护设施调试效果，具体监测内容如下所述。

3、厂界噪声监测

检测点位分布示意图见图 6-1，项目噪声监测内容见表 6-1。

表 6-1 项目噪声监测内容一览表

污染源类型	编号	监测点位名称	监测因子	监测频次	执行标准
厂界噪声	N1	厂界东侧外 1 米	Leq(A)	连续监测 2 天，每天昼一次	噪声排放标准执行《工业企业厂界环境噪声排放标准》(GB12348-2008)3 类标准
	N2	厂界南侧外 1 米			
	N3	厂界西侧外 1 米			
	N4	厂界北侧外 1 米			

4、监测点位布置图

本项目验收监测采样点位布置图见下图。

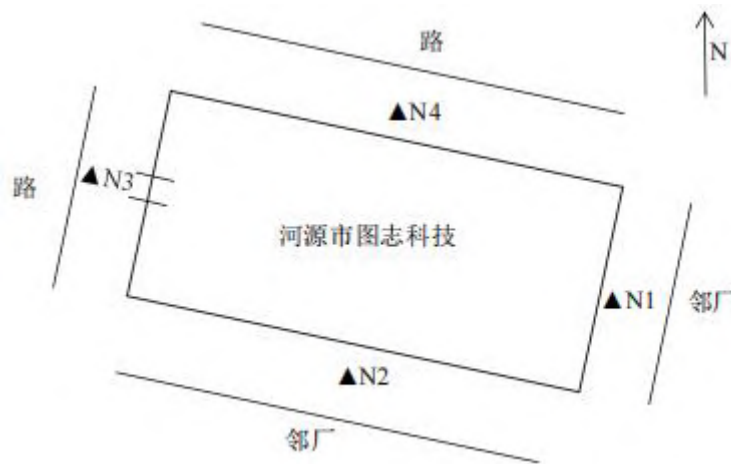


图 6-1 检测点位分布示意图

表七、检测结果

验收监测期间生产工况记录：

河源市鑫盛科技有限公司主要从事全自动瓶片清洗设备和三维中空设备的生产，环评设计年产全自动瓶片清洗设备 5000 套，年产三维中空设备 5000 套，本次验收产量为年产全自动瓶片清洗设备 5000 套，年产三维中空设备 5000 套。全年工作时间 300d，每天工作时间 8h。项目 2022 年 5 月 26 日/27 日竣工验收监测期间项目生产正常，各项环保处理设施正常运行，工况达到 75%以上（企业提供），生产工况记录见表 7-1。

表 7-1 生产工况调查结果

检测日期	产品名称	本次验收生产能力	验收期间日产量	生产负荷
2022 年 5 月 26 日	全自动瓶片清洗设备	5000 套/年（即 50 吨/日）	41.5 吨	83%
2022 年 5 月 26 日	三维中空设备	5000 套/年（即 50 吨/日）	43 吨	86%
2022 年 5 月 27 日	全自动瓶片清洗设备	5000 套/年（即 50 吨/日）	45 吨	90%
2022 年 5 月 27 日	三维中空设备	5000 套/年（即 50 吨/日）	45.5 吨	91%

验收监测结果：

深圳市清华环科检测技术有限公司于 2022 年 5 月 26 日、27 日对噪声进行监测，噪声监测结果见下表，监测报告见附件 3。

根据 2022 年 5 月 26 日、27 日现场检测，连续 2 天检测期间项目生产正常，噪声检测结果见表 7-2，具体监测信息详见附件 3。

表 7-2 厂界环境噪声监测结果表（单位：dB（A））

检测日期	序号	测点名称	昼间		夜间		限值		结论
			主要声源	结果（Leq）	主要声源	结果（Leq）	昼间	夜间	
05 月 26 日	1	东南面厂界外 1 米处 N1	生产噪声	62.6	生产噪声	52.3	65	55	达标
	2	西南面厂界外 1 米处 N2	生产噪声	62.7	生产噪声	52.8			达标
	3	西北面厂界外 1 米处 N3	生产噪声、交通噪声	63.3	生产噪声、交通噪声	53.1			达标
	4	东北面厂界外 1 米	生产噪声、	63.5	生产噪	53.3			达标

		处 N4	交通噪声		声、交通噪声				
05 月 27 日	1	东南面厂界外 1 米处 N1	生产噪声	62.1	生产噪声	51.6	65	55	达标
	2	西南面厂界外 1 米处 N2	生产噪声	62.6	生产噪声	52.5			达标
	3	西北面厂界外 1 米处 N3	生产噪声、交通噪声	63.0	生产噪声、交通噪声	53.2			达标
	4	东北面厂界外 1 米处 N4	生产噪声、交通噪声	63.2	生产噪声、交通噪声	53.5			达标
执行标准	《工业企业厂界环境噪声排放标准》（GB12348-2008）3 类标准								

监测结果表明，项目厂界生产噪声均能达到《工业企业厂界环境噪声排放标准》（GB12348-2008）3 类标准。

环保设施去除效率监测结果

1、噪声治理设施

本项目噪声验收监测结果表明，设备通过隔声、消声和减震处理后厂界噪声达到《工业企业厂界环境噪声排放标准》（GB12348-2008）的 3 类标准。

2、污染物排放总量核算

（1）废水

本项目生活污水经三级化粪池预处理达到广东省《水污染物排放限值》（DB44/26-2001）第二时段三级标准后，纳入园区生活污水处理站进一步处理达标后排放；生产废水循环使用，为不影响工艺效果，两天更换一次，更换后排入园区生产废水处理站处理，处理后全部回用。本项目无需设置废水总量控制指标。

（2）废气

本项目实际运营中暂用电加热，无燃烧废气产生。

审批部门要求及实际建设落实情况

1. 工程变动情况

本项目规模、建设地点、生产工艺均未发生变动，建设内容和环保措施部分略发生变化，

但是不属于规定的重大变动。

2. 环评及批复具体落实情况详见下表。

表 7-4 环评及批复落实情况

自查内容	环评文件及批复要求	实际建设情况	变化情况
项目使用面积	用地面积： 19952.20m ² 建筑面积： 18074.855m ²	用地面积： 19952.20m ² 建筑面积： 18074.855m ²	无变化
总投资(万元)	1600	500	本项目环评设计 年产全自动瓶片 清洗设备 5000 套，年产三维中 空设备 5000 套， 本次验收产量为 年产全自动瓶片 清洗设备 5000 套，年产三维中 空设备 5000 套， 总投资、环保投 资和年产量减少
环保投资(万元)	20	10	
主要产品及年产量	年产全自动瓶片清洗设备 5000 套，年产三维中空设备 5000 套	年产全自动瓶片清洗设备 5000 套，年产三维中空设备 5000 套	
主要生产工艺	全自动瓶片清洗设备：废旧饮料瓶→开包→筛选→输送→破碎→两级水洗→脱沙→热水碱液清洗→脱沙→水洗→脱水→破碎→材料分选→风选→打包 三维中空设备：废旧饮料瓶→开包→筛选→输送→破碎→两级水洗→脱沙→热水碱液清洗→脱沙→水洗→脱水→破碎→筛沙→热水碱液清洗→筛沙→水洗→脱水→破碎→风选→材料分选→打包	全自动瓶片清洗设备：废旧饮料瓶→开包→筛选→输送→破碎→两级水洗→脱沙→热水碱液清洗→脱沙→水洗→脱水→破碎→材料分选→风选→打包 三维中空设备：废旧饮料瓶→开包→筛选→输送→破碎→两级水洗→脱沙→热水碱液清洗→脱沙→水洗→脱水→破碎→筛沙→热水碱液清洗→筛沙→水洗→脱水→破碎→风选→材料分选→打包	无变化
主要生产设备	详见表 2-2	详见表 2-2	不属于重大变动
建设内容(地址、规模、性质等)实际执行情况	河源市鑫盛科技有限公司位于和平县大坝镇大坝工业区工业三路 1 号 A 区，属于新建项目，环评设计年产全自动瓶片清洗设备 5000 套，年产三维中空设备 5000 套	河源市鑫盛科技有限公司位于和平县大坝镇大坝工业区工业三路 1 号 A 区，属于新建项目，年产商品混凝土 11 万吨本次验收产量为年产全自动瓶片清洗设备 5000 套，年产三维中空设备 5000 套	不属于重大变动
大气	项目营运期锅炉废气执行广东省《锅炉大气污染物排放标准》(DB44/765-2019)中新建锅炉大气污染物排放浓度限值(燃气锅炉)。核定大气污染物总量控制指标为：SO ₂ 0.7352t/a、	本项目实际运营中采用电加热，不设锅炉，无锅炉废气产生	不属于重大变动；减少了污染物的产生与排放

污染防治设施和措施实际执行情况		NOx2.9169t/a、颗粒物 0.2206t/a。		
		本项目食堂厨房油烟废气采用静电油烟净化器进行处理达到《饮食业油烟排放标准（试行）》（GB18483-2001）要求后，通过专用烟道引至楼顶高空排放	本项目实际建设过程不设食堂，无食堂油烟排放	不属于重大变动；减少了污染物的产生与排放
	水	生产废水和生活污水采取单独收集、单独处理的方式。项目生产废水经园区生产废水处理站处理后全部回用；项目生活污水达广东省地方标准《水污染物排放限值》（DB44/26-2001）第二时段三级排放标准后汇入园区生活污水处理站处理，	本项目生活污水经三级化粪池预处理达到广东省《水污染物排放限值》（DB44/26-2001）第二时段三级标准后，纳入园区生活污水处理站进一步处理达标后排放；生产废水循环使用，为不影响工艺效果，两天更换一次，更换后排入园区生产废水处理站处理，处理后全部回用。	无变化
	噪声	项目采取有效的噪声治理措施，确保厂界噪声达到《工业企业厂界环境噪声排放标准》（GB12348-2008）3类标准	主要噪声来源于生产设备及相关辅助设备，相关设备设有减噪、隔音等措施。监测结果表明厂界噪声达到《工业企业厂界环境噪声排放标准》（GB12348-2008）3类标准	无变化
	固体废物	做好固体废物处理工作：废包装材料收集后外售给物资回收公司回收，沙粒收集后全部外卖给建材公司用于建筑材料，废标签纸收集后外售给物资回收公司回收，生活垃圾交环卫部门清运处理。	做好固体废物处理工作：废包装材料收集后外售给物资回收公司回收，沙粒收集后全部外卖给建材公司用于建筑材料，废标签纸收集后外售给物资回收公司回收，生活垃圾交环卫部门清运处理。	无变化

表八、验收监测结论

验收监测结论：

验收监测严格按照环评及其批复文件的结论与建议执行。项目严格按照“三同时”制度进行建设和试生产。

本次河源市鑫盛科技有限公司建设项目环保竣工验收报告,是在2022年5月26日~2022年5月27日的生产及环境条件下开展验收监测所得出的结论。

1、环境保护设施调试效果

检测期间,该企业生产正常,设施运行稳定,全自动瓶片清洗设备生产负荷达到本次验收生产能力的83%和90%,三维中空设备生产负荷达到本次验收生产能力86%和91%(企业提供),满足验收检测技术规范要求。

2、各类污染物排放情况

(1) 废气：

本项目破碎工序是密闭破碎,因此无粉尘产生;热水碱液清洗工序使用的热水锅是属于密闭罐清洗,清洗过程全程密闭,因此不会有碱雾逸出;本项目实际运营中采用电加热,不设锅炉,无锅炉废气产生;本项目实际建设不设食堂,无食堂油烟排放。

(2) 噪声：

项目通过合理布局生产机械设备、对高噪声设备进行隔音等措施降低噪声排放,在项目厂界外布设的4个监测点的昼间噪声满足《工业企业厂界环境噪声排放标准》(GB12348-2008)3类标准。

(3) 废水：

项目水洗工序会产生一定量的生产废水,每次更换的废水排入园区生产废水处理站处理,处理后全部回用。

本项目生活污水经三级化粪池处理达到广东省地方标准《水污染物排放限值》(DB44/26-2001)第二时段三级标准后汇入园区生活污水处理站处理。

(4) 固体废物：

项目产生的固体废物分为一般固体废物和生活垃圾。

1) 一般工业固体废物

①废包装材料:来料拆包和产品包装时会产生废塑料薄膜等包装废料,属于一般固体废物,调试期间废塑料薄膜等包装废料产生量约为0.05t。收集后外售给物资回收公司回收。

②沙粒：项目加工过程会产生一定量沙粒，调试期间沙粒产生量为 0.2t，收集后全部外卖给建材公司用于建筑材料。

③废标签纸：项目风选过程会产生一定量废标签纸，调试期间废标签纸产生量为0.01t，收集后外卖给物资回收公司回收。

2) 生活垃圾

生活垃圾为工作人员日常生活过程中产生，统一收集后交由环卫部门回收处置。

3、综合结论

河源市鑫盛科技有限公司基本按环评及批复要求落实了各项环保设施与措施，经验收监测噪声能够做到达标排放，各类固体废物妥善置。因此，建议本次建设项目通过竣工环保验收。

表九 建设项目环境保护“三同时”竣工验收登记表

建设项目工程竣工环境保护“三同时”验收登记表

填表单位（盖章）： 河源市鑫盛科技有限公司

填表人（签字）：

项目经办人（签字）：

建 设 项 目	项目名称	河源市鑫盛科技有限公司新建项目				项目代码		建设地点	和平县大坝镇大坝工业路工业三路1号A区				
	行业分类(分类管理名录)	C2822 涤纶纤维制造				建设性质	☐新建 ☐改扩建 ●技术改造						
	设计生产能力	年产6万吨三维中空涤纶短纤维				实际生产能力	年产5000套全自动瓶片清洗设备、5000套三维中空设备		环评单位	广州意源环境评估有限公司			
	环评文件审批机关	河源市生态环境局和平分局				审批文号	和环审〔2022〕4号		环评文件类型	环境影响报告表			
	开工日期	2021年7月				竣工日期	2021年12月		排污许可证申领时间				
	环保设施设计单位	/				环保设施施工单位	/		本工程排污许可证编号				
	验收单位	河源市鑫盛科技有限公司				环保设施监测单位	深圳市清华环科检测技术有限公司		验收监测时工况	>75%			
	投资总概算(万元)	1600				环保投资总概算(万元)	20		所占比例(%)	1.25			
	实际总投资(万元)	500				实际环保投资(万元)	15		所占比例(%)	3			
	废水治理(万元)	8	废气治理(万元)	0	噪声治理(万元)	5	固体废物治理(万元)	2	绿化及生态(万元)	0	其他(万元)	0	
新增废水处理设施能力	/				新增废气处理设施能力	/		年平均工作时间	2400小时				
运营单位		河源市鑫盛科技有限公司				运营单位社会统一信用代码(或组织机构代码)		91441624MA53DKK447	验收时间	2022.9			
污 染 物 排 放 达 标 与 总 量 控 制 (工 业 建 设 项 目 详 填)	污染物	原有排放量(1)	本期工程实际排放浓度(2)	本期工程允许排放浓度(3)	本期工程产生量(4)	本期工程自身削减量(5)	本期工程实际排放量(6)	本期工程核定排放总量(7)	本期工程“以新带老”削减量(8)	全厂实际排放总量(9)	全厂核定排放总量(10)	区域平衡替代削减量(11)	排放增减量(12)
	废水												
	化学需氧量												
	氨氮												
	石油类												
	废气												
	二氧化硫												
	烟尘												
	工业粉尘												
	氮氧化物												
	工业固体废物												
	与项目有关的其他特征污染物	SS											
	总磷												

注：1、排放增减量：(+)表示增加，(-)表示减少。2、(12)=(6)-(8)-(11)，(9)=(4)-(5)-(8)-(11)+(1)。3、计量单位：废水排放量——万吨/年；废气排放量——万标立方米/年；工业固体废物排放量——万吨/年；水污染物排放浓度——毫克/升

表十 附件

附件 1: 营业执照;

附件 2: 项目批复文件

附件 3: 环评报告通报内容

附件 4: 固定污染源排污登记证

附件 5: 空压机设备购销合同

附件 6: 验收检测报告

附件 7: 检测人员上岗证

附件 8: 验收专家意见

附件 9: 其他事项说明



附图 1 项目地理位置图（比例尺 1:16446）

附件 1 营业执照



河源市生态环境局和平分局文件

和环审[2021]23 号

关于河源市鑫盛科技有限公司建设项目环境影响报告表的批复

河源市鑫盛科技有限公司：

你公司报来《河源市鑫盛科技有限公司建设项目环境影响报告表（污染影响类）》及相关资料收悉。根据《中华人民共和国环境影响评价法》、《建设项目环境影响评价分类管理名录（2021 年版）》、《建设项目环境保护管理条例》、《广东省建设项目环境保护管理条例》、《广东省生态环境厅审批环境影响报告书（表）的建设项目名录（2021 年本）的通知》（粤环办[2021]27 号）以及《河源市人民政府关于印发河源市深化环境影响评价制度改革实施方案的通知》（河府[2021]4 号）和《河源市环境保护局审批环境影响

报告书（表）的建设项目名录（2017年本）的通知》等有关规定，批复如下：

一、河源市鑫盛科技有限公司位于和平县大坝工业区工业三路1号A区占地面积19952.20平方米，建筑面积18074.85平方米。包括厂房E1栋、纺织楼B1栋、宿舍楼B1栋及其他附属建筑以及给排水、供配电等公用辅助工程，建成后项目年产6万吨三维中空涤纶短纤维，项目总投资1600万元，其中环保投资20万元。

二、根据广州意源环境评估有限公司编制的《河源市鑫盛科技有限公司建设项目环境影响报告表（污染影响类）》的评价结论，项目在认真落实报告表提出的各项环保措施和要求的前提下，原则同意该项目建设。

三、该项目的污染物排放执行下列标准：

（一）大气执行标准：施工过程排放的废气执行《大气污染物排放限值》（DB44/27-2001）中第二时段无组织排放标准。项目营运期锅炉废气执行广东省《锅炉大气污染物排放标准》（DB44/765-2019）中新建锅炉大气污染物排放浓度限值（燃气锅炉）。核定大气污染物总量控制指标为： SO_2 0.7352t/a、 NO_2 2.9169t/a、颗粒物0.2206t/a。

（二）废水执行标准：生产废水和生活污水分别采取单独收集、单独处理的方式。项目生产废水经园区生产废水处理站处理后全部回用；项目生活污水达广东省地方标准《水

污染物排放限值》(DB44/26-2001)第二时段三级排放标准后汇入园区生活污水处理站处理,处理后出水达到《地表水环境质量标准》(GB3838-2002)IV类标准、广东省《水污染物排放限值》(DB44/26-2001)第二时段一级排放标准及《城镇污水处理厂排放标准》GB18918-2002 一级 A 中严者。

(三) 噪声执行:项目建筑施工噪声执行《建筑施工场界环境噪声排放标准》(GB12523-2011),营运期执行《工业企业厂界环境噪声排放标准》(GB12348-2008)3类标准。

(四) 固体废物执行:一般固体废物执行《一般工业固体废物贮存、处置场污染控制标准》(GB18599-2001)及环保部2013年36号公告修改单中贮存、处置标准;危险废物贮存执行《危险废物贮存污染控制标准》(GB18597-2001)及环保部2013年36号公告修改版中的有关规定和要求。

四、落实环保“三同时”制度,即建设项目的主体工程与污染防治工程实行同时设计、同时建设、同时投入使用,并落实以下各项污染防治措施和环保要求,主要包括:

(一) 做好大气污染防治工作:严格落实车行道硬底化和连续喷水保湿、裸露土地全部铺盖防尘网,严格落实出口安装车辆自动冲洗装置,锅炉废气直接由15米高排气筒高空排放。

(二) 做好废水、污水处理工作:对地面水的排放进行组织设计,严禁乱排、乱流污染道路、环境或淹没市政设施。

施工现场要道路畅通，场地平整，无大面积积水，场内要设置连续的排水系统，合理组织排水；废水全部回用于卷绕工序的喷洒用水，起到湿润保护作用，不外排。

（三）做好噪声污染防治工作：选用低噪声机械设备或带隔声、消声的设备，从源头减少噪声的产生。

（四）做好固体废物处理工作：项目加工产生废丝，收集后外售给物资回收公司回收。

五、若项目的性质、规模、地点、采用的生产工艺等发生重大变动，应当重新报批建设项目的环境影响评价文件。

六、本批复作为该建设项目选址报建和建设依据。项目建成后，须组织项目竣工环保验收，并报生态环境监管部门备案，纳入常规管理。

七、本项目日常的环境保护监督管理由县环保局环境监察分局负责；本项目的“三废”排放应委托有资质的环境监测机构监测，为日常的管理提供依据。

河源市生态环境局和平分局

2021年5月21日

附件 3 排污许可证

附件 4 验收检测报告



深圳市清华环科检测技术有限公司

检测报告

报告编号: QHTF202205190201

项目名称: 河源市图志科技有限公司验收检测

受检单位: 河源市图志科技有限公司

受检地址: 河源市和平县大坝镇大坝工业区工业三路 1 号 B 区

深圳市清华环科检测技术有限公司



编 写: _____

审 核: _____

签 发: _____ (□工程师 □高工 □研究员)

签 发 日 期: _____

说明:

- 1、本报告只适用于检测目的范围。
- 2、本报告仅对来样或采样分析结果负责。
- 3、本报告涂改无效。
- 4、本报告无本公司专用章、骑缝章及计量认证章无效。
- 5、未经本公司书面批准，不得部分复制本报告。
- 6、本检测结果仅代表检测时委托方提供的工况条件下项目测值。

本机构通讯资料:

联系地址: 深圳市龙岗区龙城街道吉祥社区彩云路8号保成泰产业园B栋301

邮政编码: 518172

联系电话: 0755-28689240

传 真: 0755-28689240

网 址: <http://www.qinghuahk.com>

邮 箱: 28689240@qinghuahk.com



一、检测目的：

对河源市图志科技有限公司进行验收检测。

二、检测概况：

表 2-1 检测人员信息一览表

采样人员	钟军魁、涂杰、陈标
采样日期	2022年05月26日-2022年05月27日
环境条件	符合检测项目要求
分析人员	钟军魁、涂杰、陈标
分析日期	2022年05月26日-2022年05月27日

表 2-2 检测项目信息一览表

样品类别	采样位置	采样方法及标准号	检测点数× 频次×天数	样品状态/特征
噪声	厂界四周	《工业企业厂界环境噪声 排放标准》 GB 12348-2008	4×2×2	/

三、分析方法、使用仪器及检出限：

表 3-1 检测方法信息一览表

样品类别	检测项目	分析及标准号	仪器名称及型号	检出限
噪声	噪声 (昼、夜)	《工业企业厂界环境噪声排放标准》 GB 12348-2008	多功能声级计 AWA5688	/



四、检测结果:

表 4-1 噪声检测结果表

单位: dB(A)

采样日期	序号	测点名称	昼间		夜间		限值		结论
			主要声源	结果 (Leq)	主要声源	结果 (Leq)	昼间	夜间	
05月26日	1	东南面厂界外1米处N1	生产噪声	62.6	生产噪声	52.3	65	55	合格
	2	西南面厂界外1米处N2	生产噪声	62.7	生产噪声	52.8			合格
	3	西北面厂界外1米处N3	生产噪声、 交通噪声	63.3	生产噪声、 交通噪声	53.1			合格
	4	东北面厂界外1米处N4	生产噪声、 交通噪声	63.5	生产噪声、 交通噪声	53.3			合格
05月27日	1	东南面厂界外1米处N1	生产噪声	62.1	生产噪声	51.6	65	55	合格
	2	西南面厂界外1米处N2	生产噪声	62.6	生产噪声	52.5			合格
	3	西北面厂界外1米处N3	生产噪声、 交通噪声	63.0	生产噪声、 交通噪声	53.2			合格
	4	东北面厂界外1米处N4	生产噪声、 交通噪声	63.2	生产噪声、 交通噪声	53.5			合格
备注	(1) 05月26日天气状况: 无雨雪, 无雷电; 05月27日天气状况: 无雨雪, 无雷电; (2) 05月26日检测期间最大风速: 2.0m/s; 05月27日检测期间最大风速: 2.1m/s; (3) 噪声执行《工业企业厂界环境噪声排放标准》(GB 12348-2008) 3类限值。								

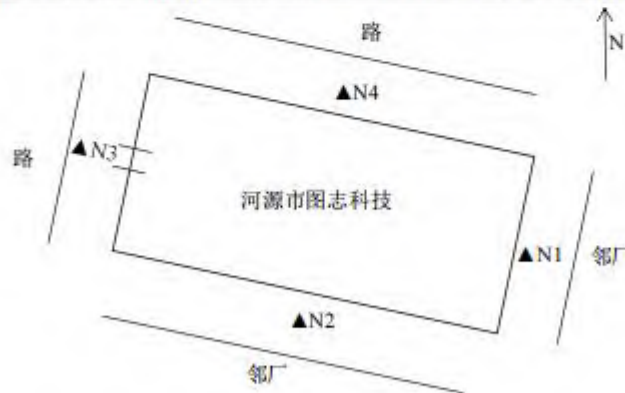


图 4-1 噪声采样点位图



五、质量控制结果：

表 5-1 声级计校准质量控制结果表

序号	仪器名称及编号	校准日期	标准声压级 dB (A)	使用前 dB (A)		使用后 dB (A)		允许差值 dB (A)	结果
				实测声压级示值	差值	实测声压级示值	差值		
1	多功能声级计 QHT-165	2022 年 05 月 26 日	94.0	93.8	-0.2	94.0	0	±0.5	合格
		2022 年 05 月 27 日	94.0	93.9	-0.1	94.0	0	±0.5	合格

表 5-2 检测仪器一览表

序号	仪器名称	仪器型号	仪器编号	检定/校准有效日期
1	多功能声级计	AWA5688	QHT-165	2023 年 01 月 20 日
2	手持式风速风向仪	FC-16025	QHT-217	2022 年 12 月 01 日
3	声校准器	AWA6022A	QHT-243	2023 年 04 月 27 日

附图：





报告结束

此电子档报告不具有社会证明作用

(以下空白)

附件 5 检测人员上岗证



深圳市清华环科检测技术有限公司

上岗证



部门：现场部

证书编号：深 QHT[2020]006 号

有效期至：2022 年 11 月 01 日

钟军魁同志于 2020 年 11 月 02 日参加深圳市清华环科检测技术有限公司现场采样员培训，经实操演示和笔试，考试合格。

特发此证

适用范围：地质勘察-地质勘测、辐射、固体废物、疾病预防控制、空气和废气、能源产品、农业环境、农资产品、水和废水、土壤和沉积物、噪声和振动

深圳市清华环科检测技术有限公司

发证日期：2020 年 11 月 02 日



附件 7 其他事项说明

“其他需要说明的事项”相关说明

1 验收过程简况

本项目 2022 年 9 月建设竣工后，2022 年 9 月开始正式试产，同月企业对照环评文件自查后满足验收条，委托深圳市清华环科检测技术有限公司对本项目进行竣工环境保护验收监测。监测单位在 10 月 26 日-27 日对本项目进行验收监测，同时完成了本次验收的采样和实验分析，监测单位出具了本项目的验收监测报告。

本项目采用自主验收的方式进行项目竣工环境保护验收工作，公司组织了验收工作会议，验收会议成员由建设单位、计数单位等单位代表和 3 位特邀技术专家组成，验收会议对本项目建设工程提出了验收建议，公司根据专家提出的整改意见，主要内容如下：

1、进一步完善生产废水处理及回用设施，加强环保治理设施管理和维护，保证各项治理设施正常运行，定期委托环境监测单位进行监测，确保污染物达标排放；

2、加强项目环境管理及环境风险防范，健全项目环境保护管理规章制度，杜绝环境风险事故发生；

3、加强环保设施运行的管理台账记录。

经完善后本次验收的验收成员一同出具了验收意见，验收组成员认为按照《建设项目竣工环境保护验收暂行办法》中所规定的验收要求，认为该项目基本符合验收条件，原则上同意通过验收。

2 其他环境保护措施的实施情况

环境影响报告表及其审批部门审批决定中提出的，除环境保护设施外的其他环境保护措施，主要包括制度措施和配套措施等，现将需要说明的措施内容和要求主要为如下内容：

2.1 制度措施落实情况

(1) 环保组织机构及规章制度

公司的环保工作由总经理全面负责，并设定专人负责各生产环节环境保护工作，落实各环节的环境保护管理，保证环保设施的正常运行。

环保组织机构及规章制度内容

制度名称	主要内容
建设项目三同时管理制度	规定了建设项目环境保护“三同时”管理流程
环境保护组织和职责	规定了各级部门及人员的环境保护职责
环保巡回检查制度	制定各级部门对环境保护设施的检查要求及频次
环境管理台账记录管理制度	规定了环境保护设施调试运行台账的填写、存放和管理制度

(2) 环境风险防范措施

公司设置了内部应急组织，在厂区配备了相应的应急物资（主要为消防沙）。为提高员工的突发环境事故应急意识，定期的进行突发环境事件的应急演练和培训。

2.2 配套措施落实情况

(1) 区域削减及淘汰落后产能

本项目建设工程不涉及区域削减污染物总量措施和淘汰落后产能。

(2) 防护距离控制及居民搬迁

本项目建设工程不涉及防护距离控制及居民搬迁。

2.3 其他措施落实情况

本项目建设工程不涉及林地补偿、珍稀动植物保护、区域环境整治、相关外围工程建设等情况。

3 整改工作情况

项目相关建设内容和环保设施基本和环评及批复意见一致，不存在整改内容。